

セミオーダー型 真空タンク

AKADA

自由仕様 寸法・サイズ等
自由に選択できます。

最短納期 受注後**5~8日目**に
出荷いたします。*

※仕様によって納期の変動がございます。詳しくは担当者にご確認ください。

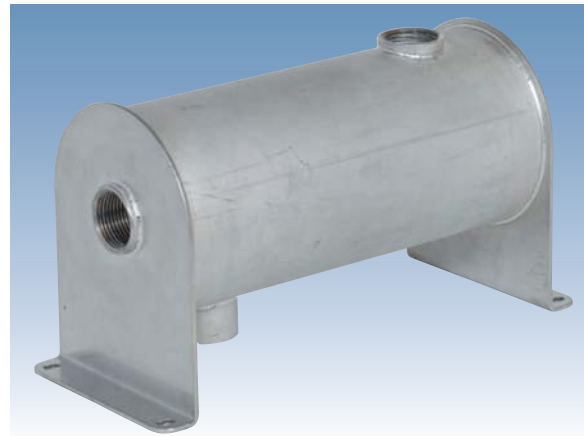
単品生産 **1つだけ**の注文に
お応えします。

安心価格 **オープン価格**です。
(Web上で見積りできます)



VS-Vシリーズ

パイプ外径 $\phi 101.6 \sim 267.4$



VS-Hシリーズ

パイプ外径 $\phi 101.6 \sim 267.4$



VL-Vシリーズ

パイプ外径 $\phi 318.5 \sim \phi 1000$

■ 用途 ■ (1)真空吸着 (2)真空乾燥 (3)真空含浸 (4)真空脱泡 などの
リザーバタンクとしてご使用いただけます。

■ 仕様 ■ (1)パイプ径以外は、全て特殊仕様に対応します。
(2)材質は、SUS304TPA、SUS304-2Bです。
(3)接続部は、ソケット(Rcテーパメネジ)あるいはNWフランジです。
(4)全品、浸透探傷検査(カラーチェック)を実施します。ご要望があれば、
ヘリウムリークディテクターで検査を行います。



溶接部とリークテスト風景



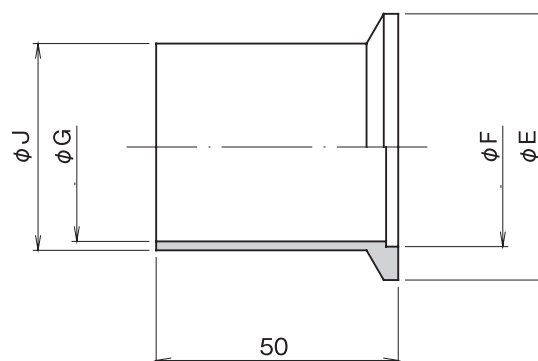
専用梱包箱でお届けいたします。

※製品の大きさにより異なります。

接続口選択表

《表1》NWフランジ

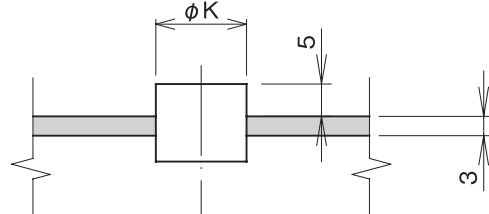
呼び径	φE	φF	φG	φJ
NW10	30	12.2	10	13.8
NW16	30	17.2	16	21.7
NW25	40	26.2	24	27.2
NW40	55	41.2	39	42.7
NW50	75	52.2	55	60.5



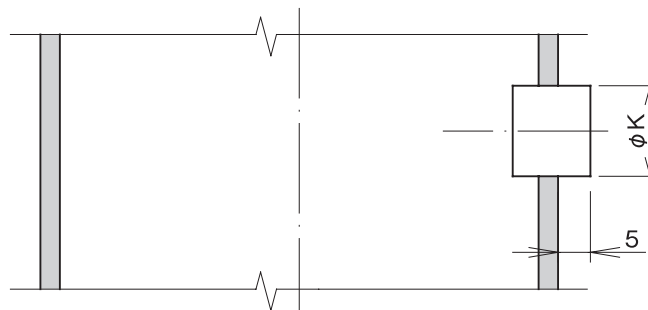
《表2》ソケット (Rcテーパメネジ)

呼び径	φK	M
1/8	15	9
1/4	19	16
3/8	22	16
1/2	27	19
3/4	33	19
1	40	23

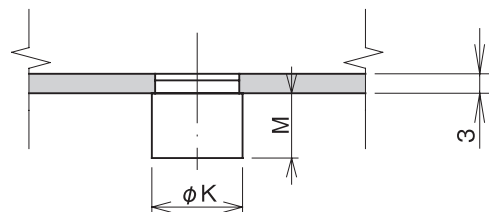
(1) 上板あるいは底板にソケットを取り付ける場合



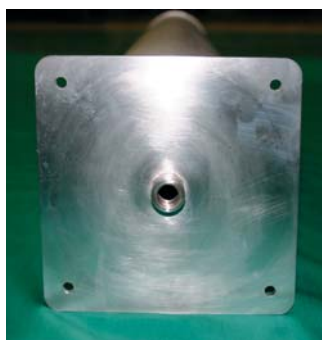
(2) パイプ円筒面にソケットを取り付ける場合



(3) 底板にドレンを設ける場合



NWフランジ取付例



ドレンソケット取付例

※本製品は、予告なく変更される場合があります。

お見積は当社Webサイトの専用フォーム または
別紙「仕様確認書／見積依頼書 FAXシート」をご利用ください。

お問い合わせ・お見積依頼は

赤田工業株式会社

〒399-8602 長野県北安曇郡池田町大字会染 6108-75
ホームページ <http://www.akada.jp>

TEL.0261-62-2235 (代) FAX.0261-62-9071

セミオーダー専用HP 「真空タンク」でご検索下さい

E-mail=semi-order@akada.jp 担当/生産技術課 平林 伸一
URL=<http://www.vacuum-chamber.jp>

真空タンク

VSシリーズ

AKADA

VS-Vシリーズ

セミオーダー可能寸法

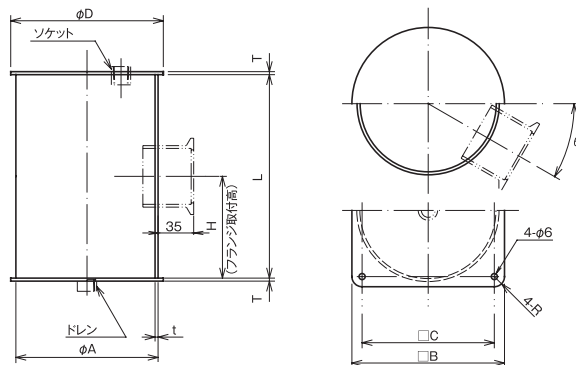
シリーズ	φA	B	C	R	T	L
VS-V	101.6	110	95	7.5	3	指定寸法
	114.3	125	105	10		
	139.8	150	130	10		
	216.3	225	190	15		

※φ267.4にも対応。別途ご相談下さい。

φA	パイプ外径
L	パイプ長(指定1mm単位)
θ・H	ソケット、NWフランジは任意の位置
NWフランジ	接続口選択表1(別紙㊟)参照
ソケット	接続口選択表2(別紙㊟)参照
ドレン	接続口選択表2(別紙㊟)参照



寸法図



VS-Hシリーズ

セミオーダー可能寸法

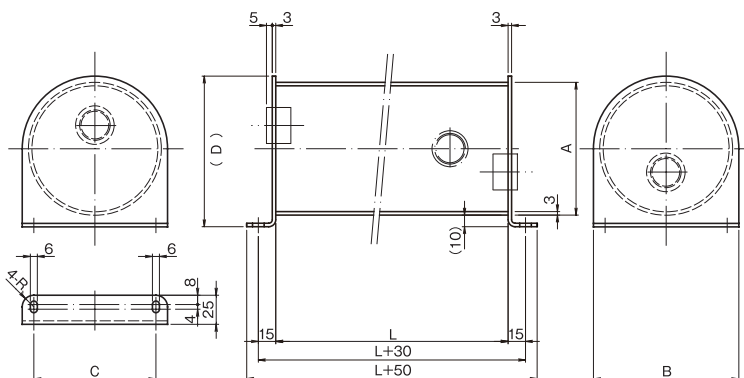
シリーズ	φA	B	C	R	T	L
VS-H	101.6	110	95	7.5	3	指定寸法
	114.3	125	105	10		
	139.8	150	130	10		

※φ216.3、φ267.4にも対応。別途ご相談下さい。

φA	パイプ外径
L	パイプ長(指定1mm単位)
H	ソケット、NWフランジは任意の位置
NWフランジ	接続口選択表1(別紙㊟)参照
ソケット	接続口選択表2(別紙㊟)参照



寸法図



※本製品は、予告なく変更される場合があります。

お問い合わせ・お見積依頼は

赤田工業株式会社

〒399-8602 長野県北安曇郡池田町大字会染 6108-75
ホームページ <http://www.akada.jp>

TEL.0261-62-2235(代) FAX.0261-62-9071

セミオーダー専用HP 「真空タンク」でご検索下さい

E-mail=semi-order@akada.jp 担当/生産技術課 平林 伸一
URL=<http://www.vacuum-chamber.jp>

真空タンク

VLシリーズ

AKADA

VL-Vシリーズ

セミオーダー可能寸法

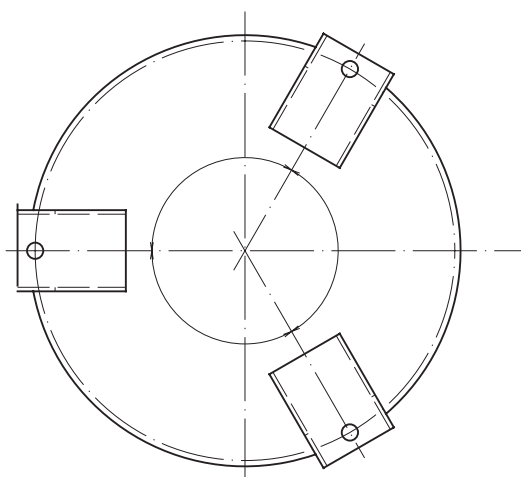
シリーズ	φA	L	H
VL-V	318.5	指定寸法	指定寸法
	406.4		
	508		
	600		
	700		
	800		
	900		
	1000		

※φ1000以上の場合はご相談下さい。

φA	パイプ外径
L	タンク全長(指定1mm単位)
H	タンク全高
NWフランジ	接続口選択表1(別紙㊟)参照 ※取付位置任意
ソケット	接続口選択表2(別紙㊟)参照 ※取付位置任意

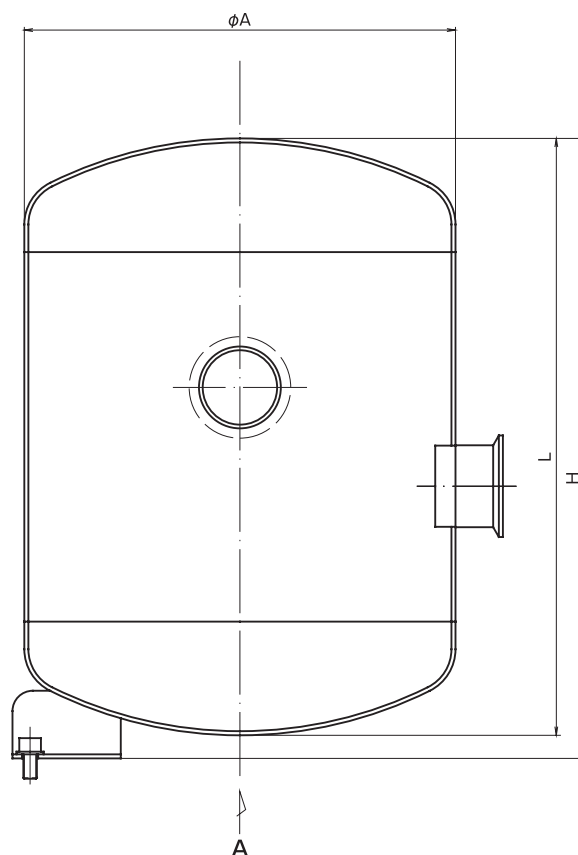
※上記仕様以外は、別途ご相談下さい。

寸法図



A矢视图

※大型タンクは、脚が4つになります。



※本製品は、予告なく変更される場合があります。

お問い合わせ・お見積依頼は

赤田工業株式会社

〒399-8602 長野県北安曇郡池田町大字会染 6108-75
ホームページ <http://www.akada.jp>

TEL.0261-62-2235(代) FAX.0261-62-9071

セミオーダー専用HP 「真空タンク」でご検索下さい

E-mail=semi-order@akada.jp 担当/生産技術課 平林 伸一
URL=<http://www.vacuum-chamber.jp>

真空タンク

VLシリーズ

AKADA

VL-VFシリーズ

セミオーダー可能寸法

シリーズ	φA	L	H
VL-V	318.5	指定寸法	指定寸法
	406.4		
	508		
	600		
	700		
	800		
	900		
	1000		

※φ1000以上の場合はご相談下さい。

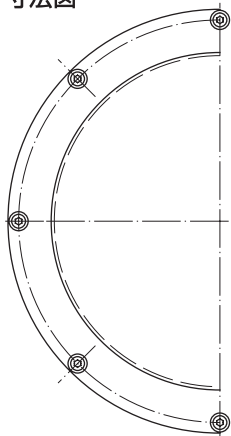
φA	パイプ外径
L	タンク全長(指定1mm単位)
H	タンク全高
NWフランジ	接続口選択表1(別紙㊟)参照 ※取付位置任意
ソケット	接続口選択表2(別紙㊟)参照 ※取付位置任意



◆ 特徴

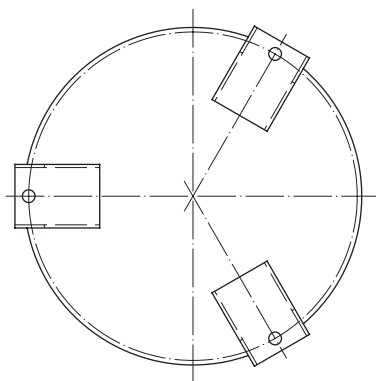
上部フタが開閉可能。真空タンク内部に機器を入れることが可能になりました。

寸法図



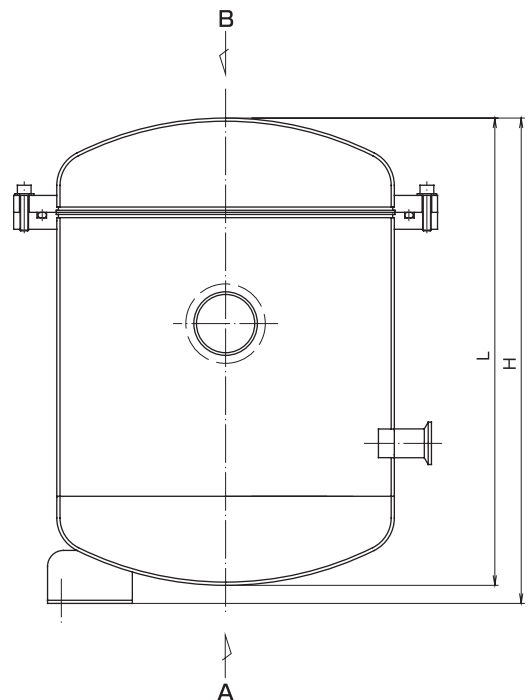
B矢視図

※フランジは、JIS真空フランジによる。



A矢視図

※大型タンクは、脚が4つになります。



※本製品は、予告なく変更される場合があります。

お問い合わせ・お見積依頼は

赤田工業株式会社

〒399-8602 長野県北安曇郡池田町大字会染 6108-75
ホームページ <http://www.akada.jp>

TEL.0261-62-2235(代) FAX.0261-62-9071

セミオーダー専用HP 「真空タンク」でご検索下さい

E-mail=semi-order@akada.jp 担当/生産技術課 平林 伸一
URL=<http://www.vacuum-chamber.jp>